

Das Fassadenelement FS160/215x50 aus Kunststoff dient, in Verbindung mit dem Wandlüfter Serie Airodor30 (Zubehör) sowie einem Außengitter, als An-/Abströmöffnung über die seitliche Fensterlaibung.

Das kürzbare Fassadenelement wird direkt auf der Außenwand in die Wärmedämmung integriert. Die Aufbauhöhe beträgt ca. 60 mm. Durch die Montage hinter der Dämmung bleibt eine einheitliche Fassadenfront erhalten.

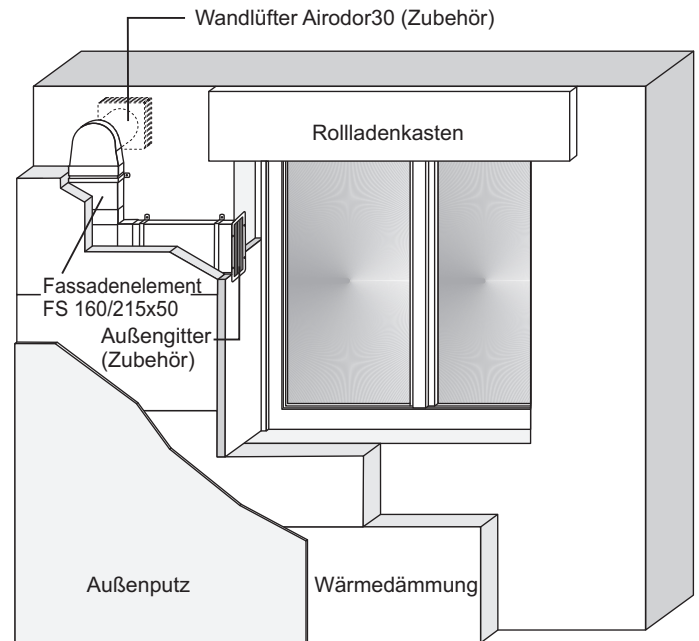
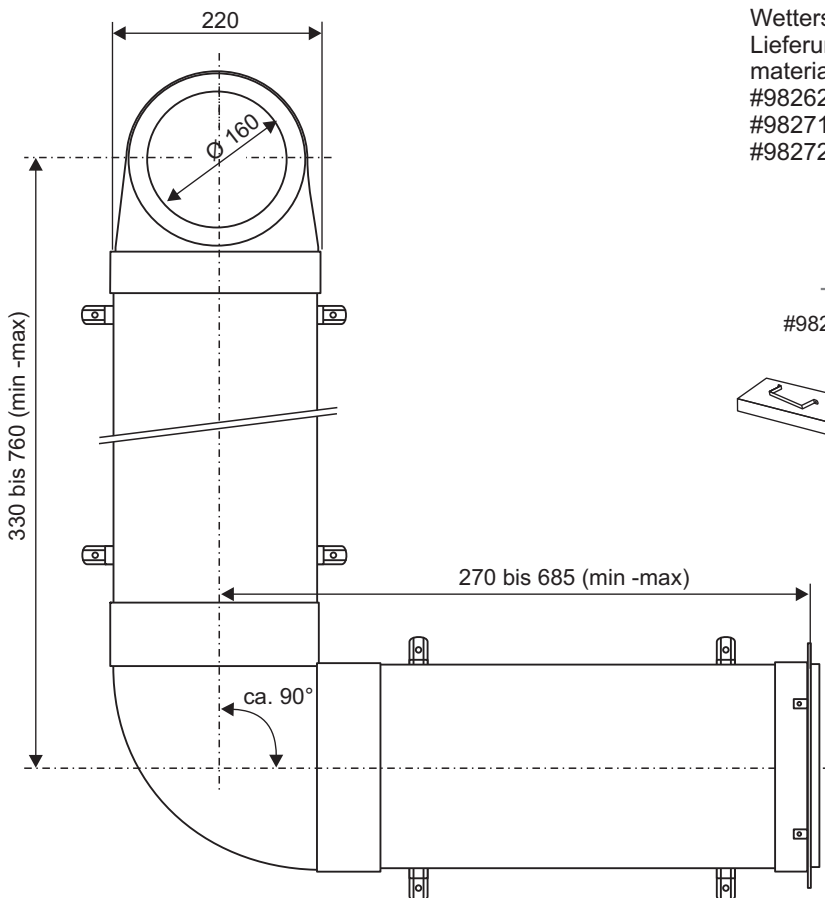
Der Kanal wird mittels beiliegenden Montagewinkel an der Außenwand befestigt. Zur Anbindung an den Wandlüfter Airodor30 wird ein passender Rohübergang mitgeliefert.

Das Außengitter mit Insektenschutz (Zubehör) wird an einem Übergang mit flexiblem Kanalanschluss angebracht und ermöglicht eine variable Anpassung zwischen Fensterlaibung und der Zuluftanordnung.

Bestellhinweis

Artikelbezeichnung	Art.-Nr.:
Fassadenelement FS160/215x50	98273

Abmaße



(Montagebeispiel in Außenwand)

Zubehör

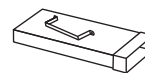
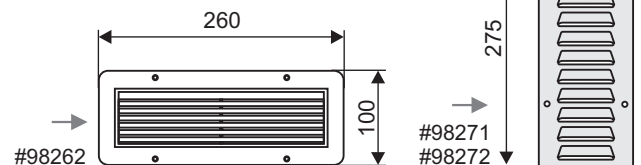
Außengitter Serie FS

Wetterschutzgitter aus Kunststoff oder Metall. Lieferung inkl. Fliegengitter und Befestigungsmaterial.

#98262 100x260mm Kunststoff-weiß

#98271 100x275mm Edelstahl

#98272 100x275mm Alu-weiß



Breitkanal+Muffe 215x50L500 (#98261) zur Kanalverlängerung des Fassadenelements FS 160/215x50. Lieferung inkl. Montagebügel.

Anmaße mit Flexbogen (#98265)

