

# Anlage B Bewegungsmelder C-BM oder Lichtsensor C-LS

## Anwendungsbereich

Der Bewegungsmelder oder Lichtsensor schaltet die Volllast des Lüftungsgerätes Serie compact über Wärmestrahlung (C-BM) od. Lichteinfall (C-LS) zu.

## Montage/Demontage

Das Bewegungsmeldermodul C-BM oder Lichtsensormodul C-LS wird am Nachlaufmodul C-NR, C-NR/TZ oder C-NR/IV aufgesteckt (siehe Abb. 2). Die Funktion des Moduls (Bewegung/Licht) wird mittels Jumper (siehe Abb. 1) bestimmt und ist vom verwendeten Sensor in der Abdeckplatte abhängig.

Bei der Montage des Leistungsteiles auf der Gebläse-einheit ist der richtige Sitz des Dichtungsgummis zu prüfen. Die Verbindung zwischen Modul und Sensor an der Abdeckplatte wird mit dem Verbindungskabel/Anschlussstecker hergestellt. Das Verbindungskabel wird zwischen Kasten und Filter zum Sensor geführt.

## Wartung/Pflege

Das Bewegungsmelder-/Lichtsensormodul (Platine) selber ist wartungsfrei. Hinweise zum Sensor in der Abdeckplatte siehe Pflege-/Wartungsanleitung für LIMODOR-Lüftungsgeräte.

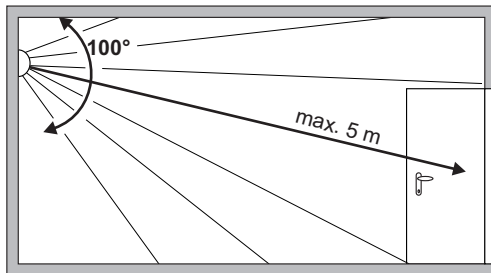
## Funktionsweise Bewegungsmelder C-BM

Der Bewegungssensor in der Abdeckplatte reagiert auf bewegliche Wärmestrahlungen und setzt das Lüftungsgerät in Volllastbetrieb, wenn eine Person den Sensorbereich betritt bzw. sich darin aufhält. Die Lüfterlaufzeit wird beendet, wenn die Person den Sensorbereich verlässt bzw. die Nachlaufzeit abgelaufen ist.

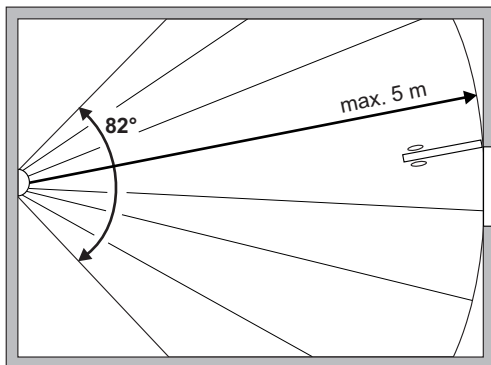
**Hinweis zur Aktivierung der Einschaltverz. u. Inversbetrieb am Nachlaufmodul C-NR**  
 Einer Einschaltverzögerungszeit sowie die Aktivierung des DIP-Schalters 1 (Inversbetrieb) beim Nachlaufmodul ist nicht empfehlenswert.

## Einbauhinweise

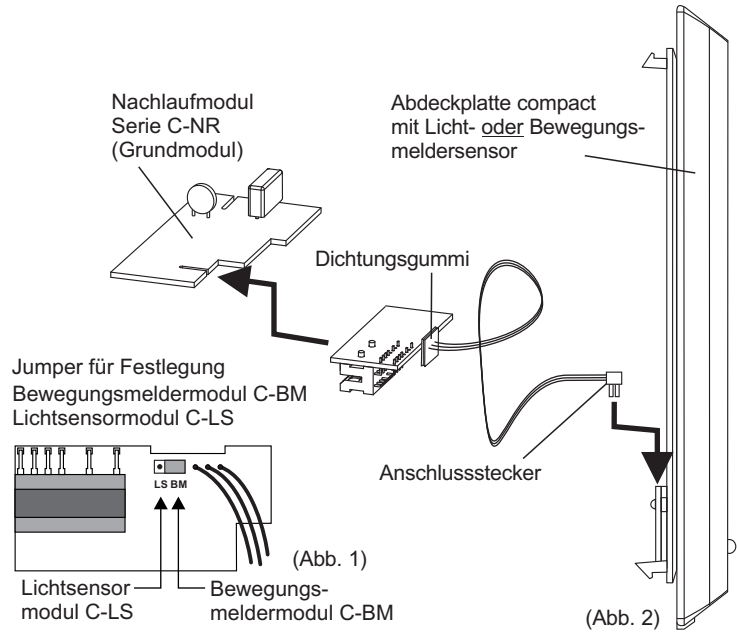
Das Lüftungsgerät sollte so montiert werden, dass die Person in die Sensor-Reichweite eintritt bzw. sich darin aufhält. Um die Funktion nicht einzuschränken, sollten sich keine Hindernisse, z.B. Vormauerungen oder Glaswände, zwischen Sensor und der Person befinden. Ein optimaler Einbauort ist z.B. die gegenüberliegende Seite zur Raumtür.



Sensor-Reichweite vertikal



Sensor-Reichweite horizontal



## Funktionsweise Lichtsensor C-LS

Der integrierte Lichtsensor in der Abdeckplatte reagiert auf Lichteinfall und setzt das Lüftungsgerät in Volllastbetrieb. Der spektrale Fotoempfindlichkeitsbereich/Ansprechempfindlichkeit des Sensors ist der Tabelle zu entnehmen. Bei Aktivierung einer Einschaltverzögerungszeit findet ein Lüfterbetrieb erst nach Ablauf der eingestellten Zeit statt. Der Lichteinfall muss ständig im Raum vorhanden sein. Wird der Lichteinfall während der Einschaltverzögerungszeit unterbrochen, und erfolgt ein erneuter Lichteinfall, beginnt die Einschaltverzögerungszeit neu an zu laufen.

## Hinweis zur Aktivierung Inversbetrieb Nachlaufmodul C-NR

Einer Aktivierung des DIP-Schalters 1 (Inversbetrieb) beim Nachlaufmodul ist nicht empfehlenswert.

## Einbauhinweise

Das Lüftungsgerät sollte so montiert werden, dass ein Lichteinfall auf den Sensor erreicht werden kann. Um die Funktion nicht einzuschränken, sollten sich keine Hindernisse, z.B. Vormauerungen zwischen dem Sensor und der Lichtquelle befinden.

